

Selenia Dimensions 6000

Una piattaforma flessibile per una nuova dimensione nella mammografia digitale

Il Selenia® Dimensions® è il più sofisticato sistema di mammografia digitale disponibile.

La missione di HOLOGIC è quella di continuamente far avanzare i confini della tecnologia di acquisizione delle immagini mammografiche per fornirvi una più grande capacità di rilevazione del minimo cambiamento nel tessuto mammario ed in definitiva di migliorare in modo significativo la vostra capacità di rilevare la presenza di un tumore..

Il Selenia Dimensions offre delle eccezionali immagini digitali, come ci si deve aspettare da HOLOGIC, insieme ad una piattaforma flessibile progettata per supportare le tecnologie d'avanguardia inclusa la Tomosintesi della mammella e la mammografia con Mezzo di Contrasto.

Ora HOLOGIC offre ulteriori opzioni con l'introduzione del Selenia Dimensions con configurazione 6000. . Questo nuovo pacchetto consente di adattare il sistema al vostro flusso di lavoro ed alle vostre esigenze di bilancio.



Selenia Dimensions 6000: **Specifiche del sistema**

Condizioni generali di funzionamento

Temperatura.....	Da 20°C a 30°C
Variazione massima campo temperatura.....	< 10° C / hr
Umidità relativa.....	Da 20% ad 80% non condensata

Stazione di acquisizione

CPU.....	Multi-Core Intel CPU
Memoria.....	8 GB RAM min
Porta USB	Dual USB 2.0
Disco rigido.....	1 TB
Masterizzatore.....	CD/DVD +/- R/W
Monitor visualizzazione.....	2.0 Megapixel colori LCD 3.0 Megapixel LCD (opzionale)
Monitor interfaccia utente	1.2 Megapixel, colori LCD
Sistema operativo.....	Microsoft Windows 7/64, Embedded
DICOM.....	Storage, Storage Commitment, Print, Query/Retrieve, Worklist, Modality Performed Procedure Step (MPPS – opzionale))
Profili IHE.....	Scheduled Workflow, Patient information Reconciliation e Mammography Image
Interfaccia utente.....	Tastiera, mouse, opzionale scanner codice a barre
Capacità immagini.....	Tipico 9000 studi di screening mammografico oppure 3000 studi di screening e tomosintesi combinati
Ottimizzazione ergonomica	Altezza workstation regolabile (da 84cm a 114cm) con movimenti motorizzati

Modi di Esposizione

Manuale	L'operatore seleziona tutti i parametri
Auto-Tempo..	Sistema seleziona mAs, l'operatore seleziona filtro e kV
Auto-KV.....	Sistema seleziona KV e mAs, l'operatore Seleziona il filtro
Auto-Filtro.....	Sistema seleziona filtro, KV e mAs

Schermo Radiazioni Integrato

H x L.....	203cm x 86 cm
Pb equivalente.....	0.5mm
Materiale.....	Acrilico con piombo

Caratteristiche Elettriche

Alimentazione.....	100/120/220/230/240 VAC
Corrente d'ingresso.....	3.5A max. @ 100/120 VAC 2.0A max @ 200/220/230/240 VAC
Frequenza.....	50/60 Hz

Detettore Digitale

Tipo.....	Tecnologia a cattura diretta TFT	Risoluzione spaziale.....	7.1 lp/mm mammografia Convenzionale 3.5 lp/mm Tomosintesi
Materiale conversione R-X...	Selenio Amorfo		
Dimensioni recettore immagine.....	Singolo pannello Area utile 24cm x 29cm	Range dinamico.....	Risposta lineare sopra 400:1 nell'esposizione ai raggi X
Modi immagine.....	Mammografia convenzionale, Tomosintesi, Mammografia convenzionale e Tomosintesi combinata	Uscita immagine.....	14 bit dati immagine
Viste di screening.....	18cm x 24cm nominali (2560x3328) al centro, sulla sinistra e destra del detettore ; 24cm x 29cm (3328 x 4096) centrate	Saturazione.....	Livello esposizione ai RX a cui i pixel-immagine sono saturati è >500 mR
Viste diagnostiche.....	18cm x 24cm nominale posizionate al centro, sulla sinistra e destra del detettore	Griglia antidiffusione.....	Griglia LORAD HTC (struttura cellulare ad alto coefficiente di trasmissione) Autoretrattile in tecnica ad ingrandimento e Tomosintesi
Viste ad ingrandimento.....	18cm x 24cm nominale posizionate al centro del detettore	Condizioni Immagazzinamento	
Dimensione pixel.....	70 micron	Campo temperatura stoccaggio.....	10°C a 30°C
		Max variazione temperatura.....	<10° C/hr
		Umidità relativa.....	10% a 80% non condensata

Stampanti Mammografiche compatibili

AGFA DRYSTAR 4500M, 5500, 5503, AXYS
Fuji DryPix 4000, 5000, 7000, FM DP-L
Kodak DryView 5800, 6800, 6850, 8610, 8900M

Konica-Minolta DRYPRO 793, 873
Sony UP-DF 750

Gantry raggi X

Generatore

Tipo.....	Tipo inverter, potenziale costante alta frequenza
Valori potenza.....	7.0 KW massimo (isowatt), 200mA a 35KV
Massima potenza elettrica.....	9.0 KW massimo
Campo KV.....	20KV a 49KV incrementi di 1KV
Campo mAs.....	3.0 mAs a 500 mAs
Campo mA.....	Fuoco grande 200mA Fuoco piccolo 50mA

Tubo raggi X

Anodo tipo.....	Tungsteno-Renio, rotante
Geometria anodo.....	Biangolare
Velocità di rotazione.....	Alta velocità (9500 rpm)
Angolo target-tubo.....	16° fuoco grande, 10° fuoco piccolo
Capacità calorica.....	300.000 HU (222 kJoules)
Macchia focale.....	0.1 mm [fuoco piccolo] 0.3 mm [fuoco grande]
Filtrazione.....	0.050 mm Rh; 0.050 mm Ag; 0.70 mm Al; 0.30 mm Cu
Finestra.....	Berillio 0.63mm

Caratteristiche elettriche

Alimentazione.....	200/208/220/230/240 VAC ± 10%
Corrente in ingresso....	3.5A a riposo, 65A per 5 secondi. a 208 VAC (40A interruttore sicurezza) massimo
Frequenza.....	50/60 Hz ± 5%
Numero di fasi.....	Monofase, collegamento permanente

Assieme Braccio a C

Movimento verticale.....	Da 70.5 a 141 cm motorizzato
Rotazione.....	+195° a -155° Mammografia +180° a -140° Biopsia, Tomosintesi
SID.....	70cm
Schermo volto paziente.....	Rimovibile, Retraibile

(Pronto per biopsia)

Modi Compressione

Pre-compressione.....	70 a 134 N motorizzata
Piena compressione.....	89 a 178 N motorizzata
Compressione Duale.....	Forza di pre-compressione fornita da prima attivazione, aumenti dii. Compressione incrementali a ciascuna successiva attivazione
Compressione manuale.....	300 N max
Compressione con inclinazione	Standard, FAST; selezione da utente

(selezionabili da utente)

Ingrandimento

Fattore d'ingrandimento.....1,5x; 1,8x

Sistema Collimazione

Modo collimazione.....	Automatico o selezionabile da utente
Collimazioni predefinite	
Campi disponibili.....	24cm x 29cm 18cm x 29cm 18cm x 24cm 15cm x 15cm 10cm x 10cm 7cm x 8.5cm

Componenti

Componenti standard

Piastre compressione	
Screening.....	24cm x 29cm 18cm x 24cm
Diagnostica.....	10cm contatto
Ingrandimento.....	10cm ingrandimento
Accessori	Schermo viso rimovibile Piattaforma per ingrandimento Comando a pedale doppia funzione (2)
Manuali: Utente, Servizio, Controllo Qualità	

Opzioni sistema

Piastre compressione screening.....mammella piccola

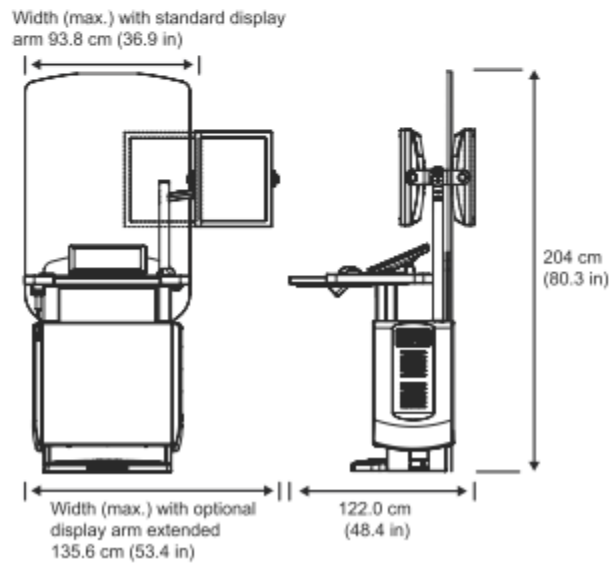
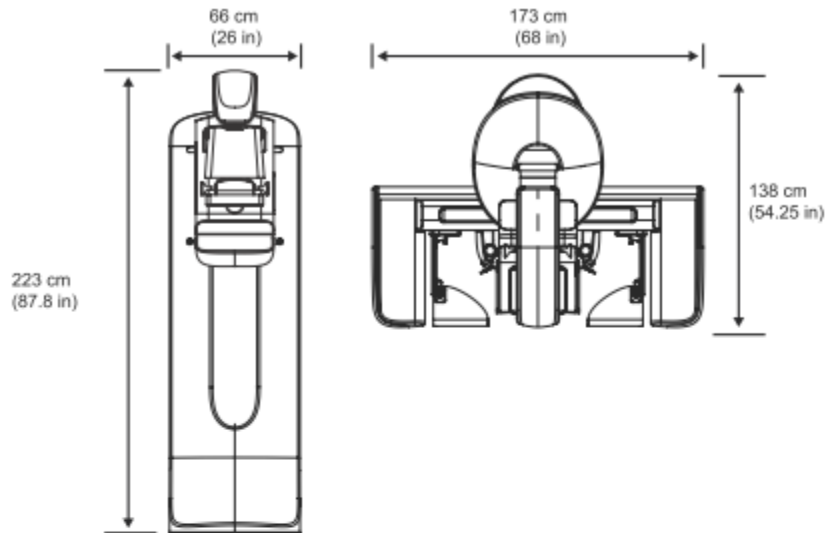
Opzioni sistema - continua

Piastre compressione diagnostiche.....	7.5cm contatto spot 15cm contatto, spot no intelaiatura
Piastre compressione	
Ingrandimento.....	7.5cm spot, 15cm
Piastre ago localizzazione.....	
Localizzazione aperta	10cm, 15cm
Localizzazione perforata	10cm, 15cm
Localizzazione aperta per ingrandimento	10cm
Accessori.....	
Assieme Crosshair localizzazione (contatto, ingrandimento)	
Kit ago localizzazione	
piastra 10 cm localizzazione aperta , piastra 10cm	
localizzazione aperta per ingrandimento, assieme	
Crosshair Localizzazione (contatto, ingrandimento)	

TOMOSINTESI - CAD

Licenza Tomosintesi 3D – Schermo volto paziente ritraibile per Tomosintesi - Licenza Tomosintesi 3D analisi immagini (singola stazione di lavoro) – possibilità di monitor LCD 3Megapixel Scala grigi grado medicale
Sistema CAD di seconda lettura: ImageChecker CAD®, Quantra™, Calc CAD 3D

Dimensioni sistema (visualizzato sistema con opzioni)



United States / Latin America

35 Crosby Drive
Bedford, MA 01730-1401 USA
Tel: +781.999.7300
Sales: +781.999.7453
Fax: +781.280.0668
www.hologic.com

Europe

Everest (Cross Point)
Leuvensesteenweg 250A
1800 Vilvoorde, Belgium
Tel: +32.2.711.4680
Fax: +32.2.725.2087

Asia Pacific

7th Floor, Biotech Centre 2
No. 11 Science Park West Avenue
Hong Kong Science Park
Shatin, New Territories, Hong Kong
Tel: +852.3748.7700
Fax: +852.3526.0723

ITALIA

TECHNOLOGIC S.r.l.
Lungo Dora Voghera 36A
10153 TORINO
Tel. 0039.011.660.11.59
Fax 0039.011.660.01.46

HOLOGIC, SELENIA e SELENIA DIMENSIONS e Loghi associati sono marchi e/o marchi registrati di Hologic Inc e tutti i diritti riservati. Caratteristiche soggette a modifica senza preavviso